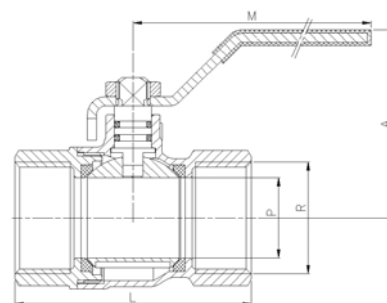
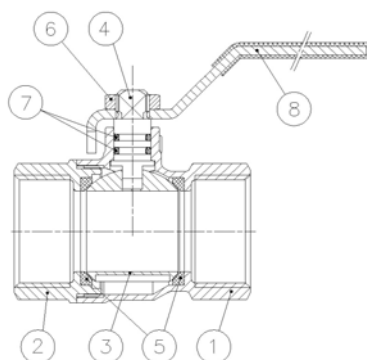


Art.: 3030I

Válvula de esfera con maneta de acero inoxidable AISI 304

Ball valve with stainless steel lever handle AISI 304

Características	Features
1. Válvula esfera con paso total.	1. Ball valve with full bore.
2. Construcción en latón s/ UNE-EN 12165 niquelado.	2. Brass construction acc./ UNE-EN12165 nickel plated.
3. Extremos rosca gas (BSP) hembra-hembra (H-H) según ISO 228/1.	3. Gas (BSP) threaded female-female (F-F) ends according ISO 228/1.
4. Eje con doble o-ring NBR.	4. Stem with double NBR o-ring.
5. Accionamiento mediante palanca de acero inoxidable AISI 304.	5. Working by means of AISI 304 stainless steel lever handle.
6. Temperatura de trabajo desde -20°C a 110°C.	6. Working temperature from -20°C to 110°C.
7. Presión máxima de trabajo 25 bar (PN 25).	7. Maximum working pressure 25 bar (PN 25).
8. Asientos PTFE.	8. PTFE Seats.



Nº	Denominación / Name	Material	Acabado Superficial / Surface Treatment
1	Cuerpo / Body	Latón / Brass (CW617N)	Granallado + Niquelado Peened + Nickel plated
2	Tapa / Cap	Latón / Brass (CW617N)	Granallado + Niquelado Peened + Nickel plated
3	Esfera / Ball	Latón / Brass (CW617N)	Cromado / Chrome plated
4	Eje / Stem	Latón / Brass (CW617N)	Cromado / Chrome plated
5	Asientos / Ball seats	PTFE	-
6	Tuerca / Nut	AISI 304	-
7	Tóricas / O-Rings	NBR	-
8	Maneta / Handle	AISI 304	-

Ref.	Medida / Size		Dimensiones / Dimensions (mm)				Peso / Weight (Kg)
	R	DN	P	A	L	M	
3030I 04	1/2"	15	14	45	49	84	0,149
3030I 05	3/4"	20	19	53	56	93	0,244
3030I 06	1"	25	24	56	70	93	0,374
3030I 07	1 1/4"	32	30	68	79	115	0,589
3030I 08	1 1/2"	40	37	77	89	126	0,855
3030I 09	2"	50	46,5	86	104	158	1,349

DIAGRAMA PÉRDIDA DE CARGA / HEAD LOSS CHART

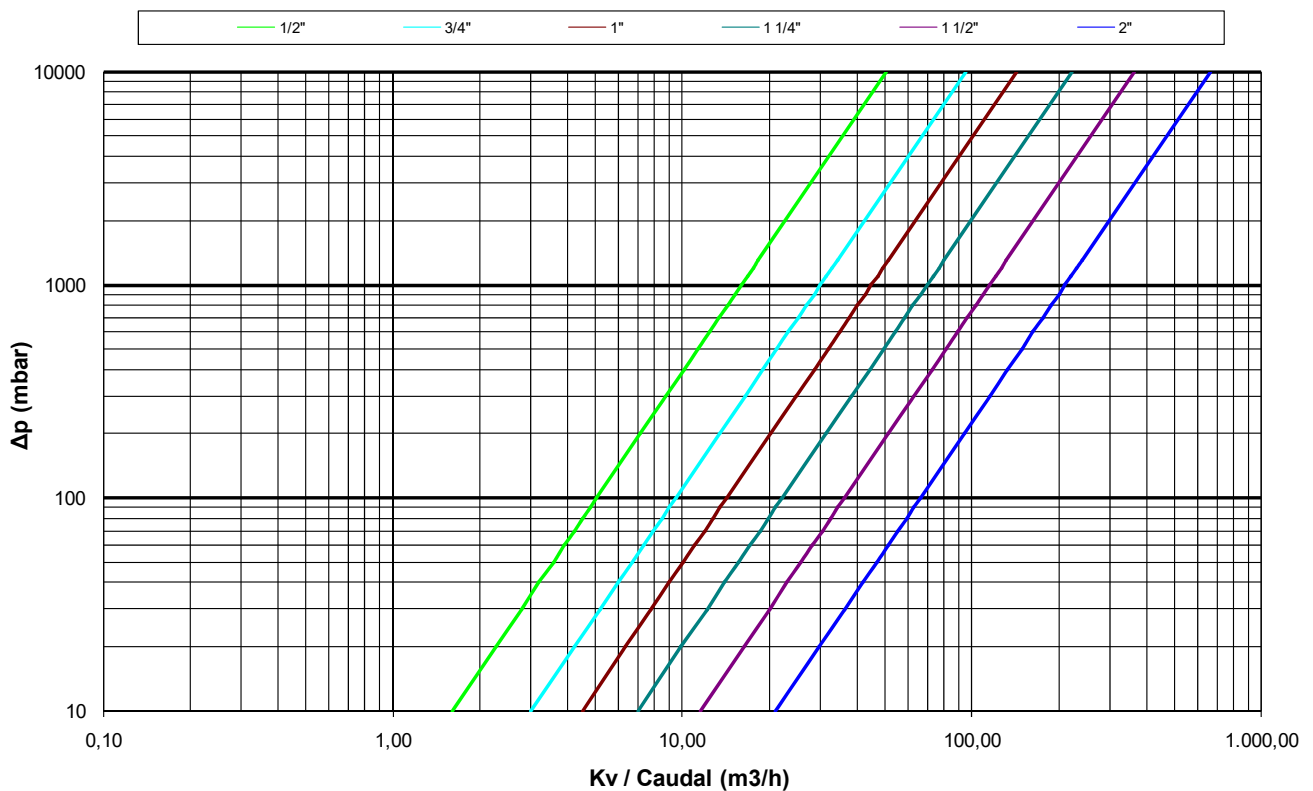
(Válvulas paso total roscadas / Threaded ends full bore ball valves)

Valores de Kv / Kv Values:

Kv = Es la cantidad de metros cúbicos por hora que pasará a través de la válvula generando una pérdida de carga de 1 bar.

Kv = The flow rate of water in cubic meters per hour that will generate a pressure drop of 1 bar across the valve.

Medida / Size	1/2"	3/4"	1"	1 1/4"	1 1/2"	2"
Kv	16	30	45	70	115	210



CURVA PRESIÓN - TEMPERATURA / PRESSURE - TEMPERATURE RATING

