

ARTICULO: 2540

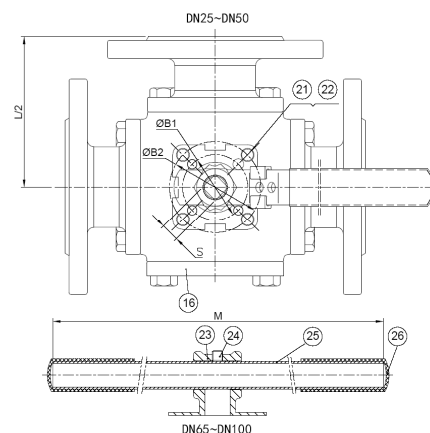
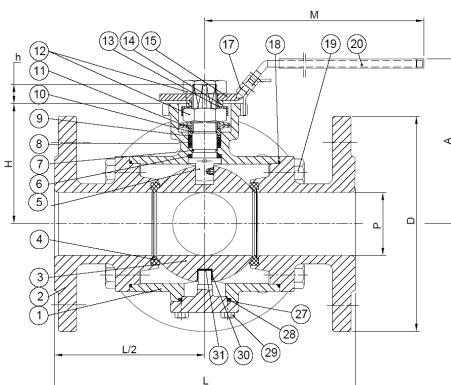
Válvula de esfera de tres vías Tipo "L", extremos bridados Flanged Ends Three Way ball valve, Type "L"

Características

1. Válvula esfera tres vías paso total.
2. Configuración de Esfera en "L".
3. Extremos Bridados según EN 1092.
PN40 desde DN 25 hasta DN 50.
PN16 desde DN 65 hasta DN 100.
4. Construcción en acero inoxidable 1.4408 (CF8M).
5. Norma de diseño DIN 3357 / EN 12516-1.
6. Cuatro asientos PTFE + 15 % Fibra de Vidrio (otros materiales consultar).
7. Tórica de FKM (Viton) en el eje.
8. Dispositivo Anti-estático.
9. Sistema de bloqueo.
10. Montaje actuador directo s/ ISO 5211.
11. Eje inexpulsable.
12. Presión de trabajo máxima 16/40 bar, según medida.
13. Temperatura de trabajo -25 °C + 180 °C.

Features

1. Stainless steel full port ball valve.
2. "L" Ball configuration.
3. Flanges ends according to EN 1092.
PN40 from DN 25 to DN 50.
PN16 from DN 65 to DN 100.
4. Made of stainless steel 1.4408 (CF8M).
5. Design according to DIN 3357 / EN 12516-1.
6. Four Ball seats PTFE + 15 % G.F.
(please ask for other materials).
7. FKM (Viton) o'ring in the stem.
8. Anti-static device.
9. Locking system.
10. Direct mounting actuator according to ISO 5211.
11. Blow-out proof stem.
12. Max. working pressure 16 / 40 bar, according to size.
13. Working Temperature -25 °C + 180 °C.



Nº	Denominación / Name	Material	Acabado Superficial / Surface Treatment	Cód. Recambio Spare Part Code
1	Cuerpo / Body	Acero Inox. / Stainless Steel 1.4408	Granallado / Shot blasting	-----
2	Tapa / Cap	Acero Inox. / Stainless Steel 1.4408	Granallado / Shot blasting	-----
3*	Bola / Ball	Acero Inox. / Stainless Steel 1.4408	-----	B2540
4*	Asiento / Ball Seat	PTFE + 15% F.V. / PTFE + 15% G.F.	-----	2928
5	Eje / Stem	Acero Inox. / Stainless Steel AISI 316	-----	-----
6*	Anillo Fricción / Thrust washer	PTFE	-----	2928
7*	Tórica / O' ring	FKM	-----	2928
8*	Empaquetadura / Stem packing	PTFE	-----	2928
9*	Casquillo / Bushing	Inox. + PTFE / S.S. + PTFE	-----	2928
10	Anillo Prensa / Gland	Acero Inox. / Stainless Steel AISI 316	-----	-----

Nº	Denominación / Name	Material	Acabado Superficial / Surface Treatment	Cód. Recambio Spare Part Code
11	Arandela Resorte / Spring Washer	Acero Inox. / Stainless Steel AISI 301	-----	-----
12	Tuerca vástago / Stem Nut	Acero Inox. / Stainless Steel AISI 304	-----	-----
13	Antigiro / Nut Locker	Acero Inox. / Stainless Steel AISI 304	-----	-----
14	Arandela / Washer	Acero Inox. / Stainless Steel AISI 304	-----	-----
15	Maneta / Handle (DN25-DN50)	Acero Inox. / Stainless Steel AISI 304	-----	-----
16	Tapa ciega / End Cap	Acero Inox. / Stainless Steel 1.4408	Granallado / Shot blasting	-----
17	Bloqueo maneta / Lock device (DN25-DN50)	Acero Inox. / Stainless Steel AISI 304	-----	-----
18*	Junta / Gasket	PTFE	-----	2928
19	Tornillo / Bolt	Acero Inox. / Stainless Steel AISI 304	-----	-----
20	Funda / Handle Sleeve	Vynil	-----	-----
21	Tornillo Tope / Stop Bolt	Acero Inox AISI 304 / SS 304	-----	-----
22	Tuerca / Nut	Acero Inox AISI 304 / SS 304	-----	-----
23	Adaptador Maneta / Handle Adapter (DN65-DN100)	Acero Inox AISI 304 / SS 304	Granallado / Shot blasting	-----
24	Tornillo / Bolt	Acero Inox AISI 304 / SS 304	-----	-----
25	Maneta / Handle	ASTM A 53	Cincado / Zn Plated	-----
26	Funda / Handle Sleeve	Vynil	-----	-----
27	Tapa Inferior / Bottom Cap	Acero Inox AISI 316 / SS 316	Granallado / Shot blasting	-----
28*	Junta / Gasket	PTFE	-----	2928
29	Tornillo / Bolt	Acero Inox AISI 304 / SS 304	-----	-----
30*	Casquillo / Bush	PTFE	-----	2928
31*	Disco / Disk	PTFE	-----	2928

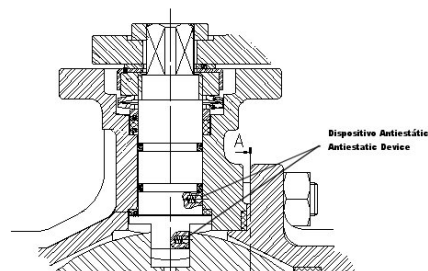
* Piezas de recambio disponibles / Available spare parts

DIMENSIONES GENERALES / GENERAL DIMENSIONS

Ref.	Medida/ Size	PN	P	Dimensiones / Dimensions (mm)						ISO 5211 (ØB1/B2)	Peso / Weight (Kg)	
				L	ØD	H	A	M	S			h
2540 06	1"	40	25	180	115	68	99	175	11	11	F04/F05	8,600
2540 07	1 ¼"	40	32	190	140	72	103	175	11	11	F04/F07	11,800
2540 08	1 ½"	40	38	212	150	85	119	200	14	14	F05/F07	14,700
2540 09	2"	40	49	230	165	92	126	200	14	14	F05/F07	19,700
2540 10	2 ½"	16	63	290	185	107	172	400	17	17	F07/F10	33,300
2540 11	3"	16	75	310	200	119	187	400	17	18	F07/F10	47,100
2540 12	4"	16	99	350	220	150	214	400	22	22	F10	73,700

Dispositivo Antiestático / Anti-static Device

Este dispositivo nos garantiza la continuidad eléctrica entre esfera - eje - cuerpo, esto es de especial necesidad en fluidos inflamables / This device ensures the electrical continuity between Ball - Stem - Body, this is of special need in flammable fluids.



Configuraciones de flujo para válvula de tres vías “L – PORT” giro 90°/ *Flow Patterns for “L-PORT” 3 way valves 90° turn.*



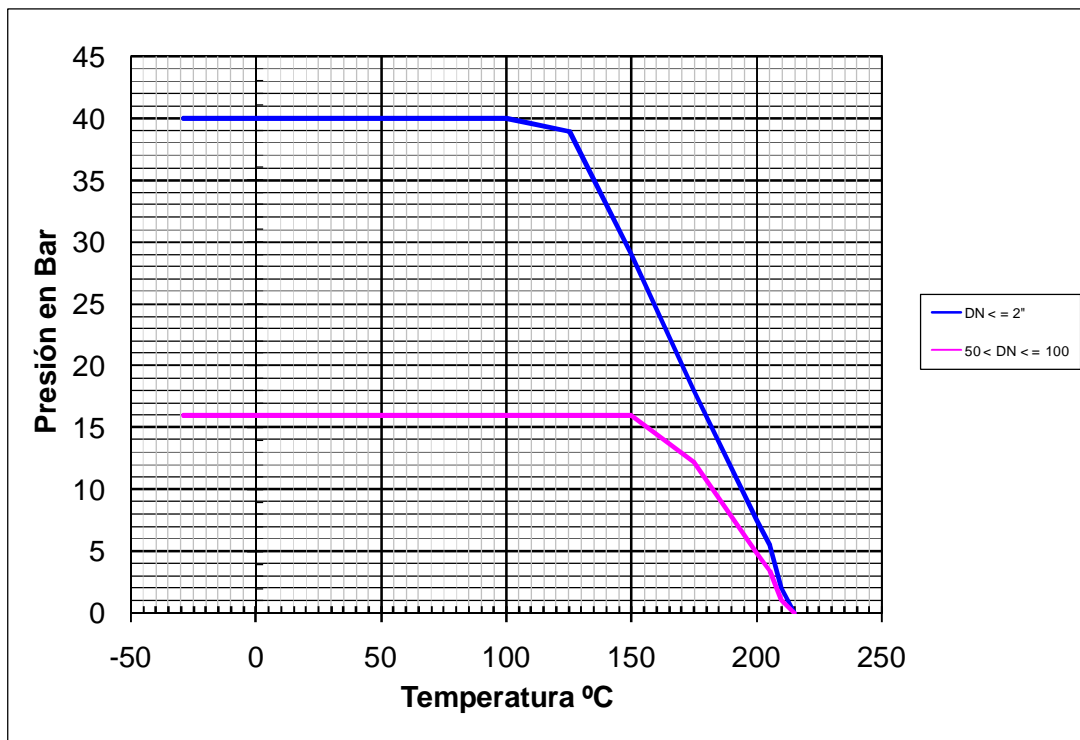
VALORES DE Kv / Kv VALUES

K_v (m^3/h) = Es la cantidad de metros cúbicos por hora que pasará a través de la válvula generando una pérdida de carga de 1 bar.

K_v (m^3/h) = *Flow rate of water in cubic meter per hour that will generate a pressure drop of 1 bar across the valve.*

1"	1 1/4"	1 1/2"	2"	2 1/2"	3"	4"
39	50	96	192	264	351	653

CURVA PRESIÓN TEMPERATURA / *PRESSURE TEMPERATURE RATING*



ARTICULO: 2541

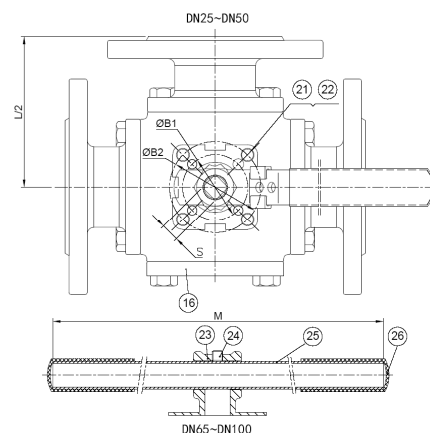
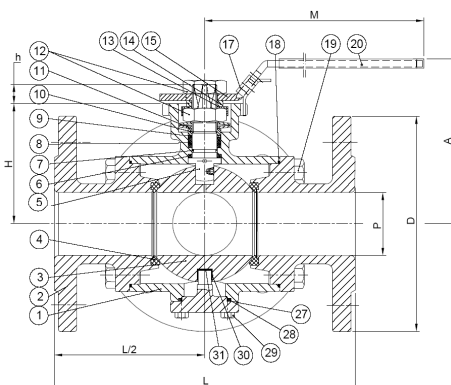
Válvula de esfera de tres vías Tipo "T", extremos bridados Flanged Ends Three Way ball valve, Type "T"

Características

1. Válvula esfera tres vías paso total.
2. Configuración de Esfera en "T".
3. Extremos Bridados según EN 1092.
PN40 desde DN 25 hasta DN 50.
PN16 desde DN 65 hasta DN 100.
4. Construcción en acero inoxidable 1.4408 (CF8M).
5. Norma de diseño DIN 3357 / EN 12516-1.
6. Cuatro asientos PTFE + 15 % Fibra de Vidrio (otros materiales consultar).
7. Tórica de FKM (Viton) en el eje.
8. Dispositivo Anti-estático.
9. Sistema de bloqueo.
10. Montaje actuador directo s/ ISO 5211.
11. Eje inexpulsable.
12. Presión de trabajo máxima 16/40 bar, según medida.
13. Temperatura de trabajo -25 °C + 180 °C.

Features

1. Stainless steel full port ball valve.
2. "T" Ball configuration.
3. Flanges ends according to EN 1092.
PN40 from DN 25 to DN 50.
PN16 from DN 65 to DN 100.
4. Made of stainless steel 1.4408 (CF8M).
5. Design according to DIN 3357 / EN 12516-1.
6. Four Ball seats PTFE + 15 % G.F.
(please ask for other materials).
7. FKM (Viton) o'ring in the stem.
8. Anti-static device.
9. Locking system.
10. Direct mounting actuator according to ISO 5211.
11. Blow-out proof stem.
12. Max. working pressure 16/40 bar, according to size.
13. Working Temperature -25 °C + 180 °C.



Nº	Denominación / Name	Material	Acabado Superficial / Surface Treatment	Cód. Recambio Spare Part Code
1	Cuerpo / Body	Acero Inox. / Stainless Steel 1.4408	Granallado / Shot blasting	-----
2	Tapa / Cap	Acero Inox. / Stainless Steel 1.4408	Granallado / Shot blasting	-----
3*	Bola / Ball	Acero Inox. / Stainless Steel 1.4408	-----	B2541
4*	Asiento / Ball Seat	PTFE + 15% F.V. / PTFE + 15% G.F.	-----	2928
5	Eje / Stem	Acero Inox. / Stainless Steel AISI 316	-----	-----
6*	Anillo Fricción / Thrust washer	PTFE	-----	2928
7*	Tórica / O' ring	FKM	-----	2928
8*	Empaquetadura / Stem packing	PTFE	-----	2928
9*	Casquillo / Bushing	Inox. + PTFE / S.S. + PTFE	-----	2928
10	Anillo Prensa / Gland	Acero Inox. / Stainless Steel AISI 316	-----	-----

Nº	Denominación / Name	Material	Acabado Superficial / Surface Treatment	Cód. Recambio Spare Part Code
11	Arandela Resorte / Spring Washer	Acero Inox. / Stainless Steel AISI 301	-----	-----
12	Tuerca vástago / Stem Nut	Acero Inox. / Stainless Steel AISI 304	-----	-----
13	Antigiro / Nut Locker	Acero Inox. / Stainless Steel AISI 304	-----	-----
14	Arandela / Washer	Acero Inox. / Stainless Steel AISI 304	-----	-----
15	Maneta / Handle (DN25-DN50)	Acero Inox. / Stainless Steel AISI 304	-----	-----
16	Tapa ciega / End Cap	Acero Inox. / Stainless Steel 1.4408	Granallado / Shot blasting	-----
17	Bloqueo maneta / Lock device (DN25-DN50)	Acero Inox. / Stainless Steel AISI 304	-----	-----
18*	Junta / Gasket	PTFE	-----	2928
19	Tornillo / Bolt	Acero Inox. / Stainless Steel AISI 304	-----	-----
20	Funda / Handle Sleeve	Vynil	-----	-----
21	Tornillo Tope / Stop Bolt	Acero Inox AISI 304 / SS 304	-----	-----
22	Tuerca / Nut	Acero Inox AISI 304 / SS 304	-----	-----
23	Adaptador Maneta / Handle Adapter (DN65-DN100)	Acero Inox AISI 304 / SS 304	Granallado / Shot blasting	-----
24	Tornillo / Bolt	Acero Inox AISI 304 / SS 304	-----	-----
25	Maneta / Handle	ASTM A 53	Cincado / Zn Plated	-----
26	Funda / Handle Sleeve	Vynil	-----	-----
27	Tapa Inferior / Bottom Cap	Acero Inox AISI 316 / SS 316	Granallado / Shot blasting	-----
28*	Junta / Gasket	PTFE	-----	2928
29	Tornillo / Bolt	Acero Inox AISI 304 / SS 304	-----	-----
30*	Casquillo / Bush	PTFE	-----	2928
31*	Disco / Disk	PTFE	-----	2928

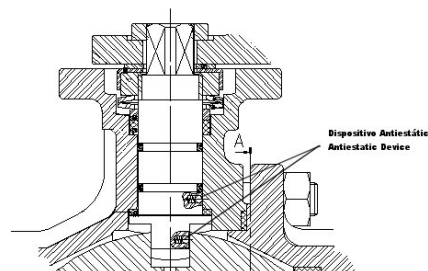
* Piezas de recambio disponibles / Available spare parts

DIMENSIONES GENERALES / GENERAL DIMENSIONS

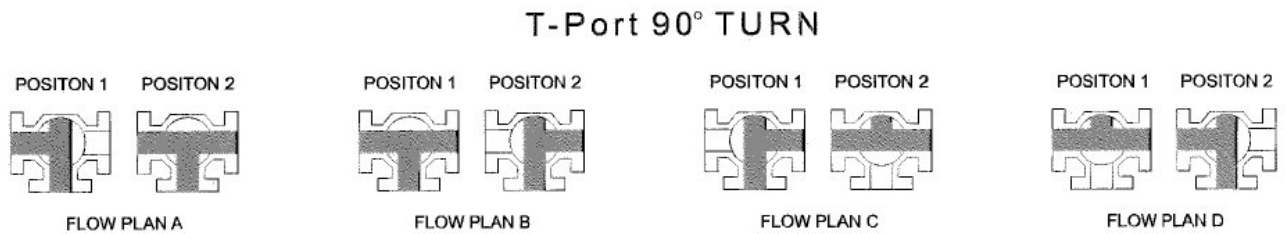
Ref.	Medida/ Size	PN	P	Dimensiones / Dimensions (mm)							ISO 5211 (ØB1/B2)	Peso / Weight (Kg)
				L	ØD	H	A	M	S	h		
2541 06	1"	40	25	180	115	68	99	175	11	11	F04/F05	8,600
2541 07	1 ¼"	40	32	190	140	72	103	175	11	11	F04/F07	11,800
2541 08	1 ½"	40	38	212	150	85	119	200	14	14	F05/F07	14,700
2541 09	2"	40	49	230	165	92	126	200	14	14	F05/F07	19,700
2541 10	2 ½"	16	63	290	185	107	172	400	17	17	F07/F10	33,300
2541 11	3"	16	75	310	200	119	187	400	17	18	F07/F10	47,100
2541 12	4"	16	99	350	220	150	214	400	22	22	F10	73,700

Dispositivo Antiestático / Anti-static Device

Este dispositivo nos garantiza la continuidad eléctrica entre esfera - eje - cuerpo, esto es de especial necesidad en fluidos inflamables / This device ensures the electrical continuity between Ball - Stem - Body, this is of special need in flammable fluids.



Configuraciones de flujo para válvula de tres vías “T – PORT “ giro 90°/ *Flow Patterns for “ T-PORT “ 3 way valves 90° turn.*



VALORES DE Kv / Kv VALUES

K_v (m^3/h) = Es la cantidad de metros cúbicos por hora que pasará a través de la válvula generando una pérdida de carga de 1 bar.

K_v (m^3/h) = *Flow rate of water in cubic meter per hour that will generate a pressure drop of 1 bar across the valve.*

1"	1 1/4"	1 1/2"	2"	2 1/2"	3"	4"
39	50	96	192	264	351	653

CURVA PRESIÓN TEMPERATURA / *PRESSURE TEMPERATURE RATING*

